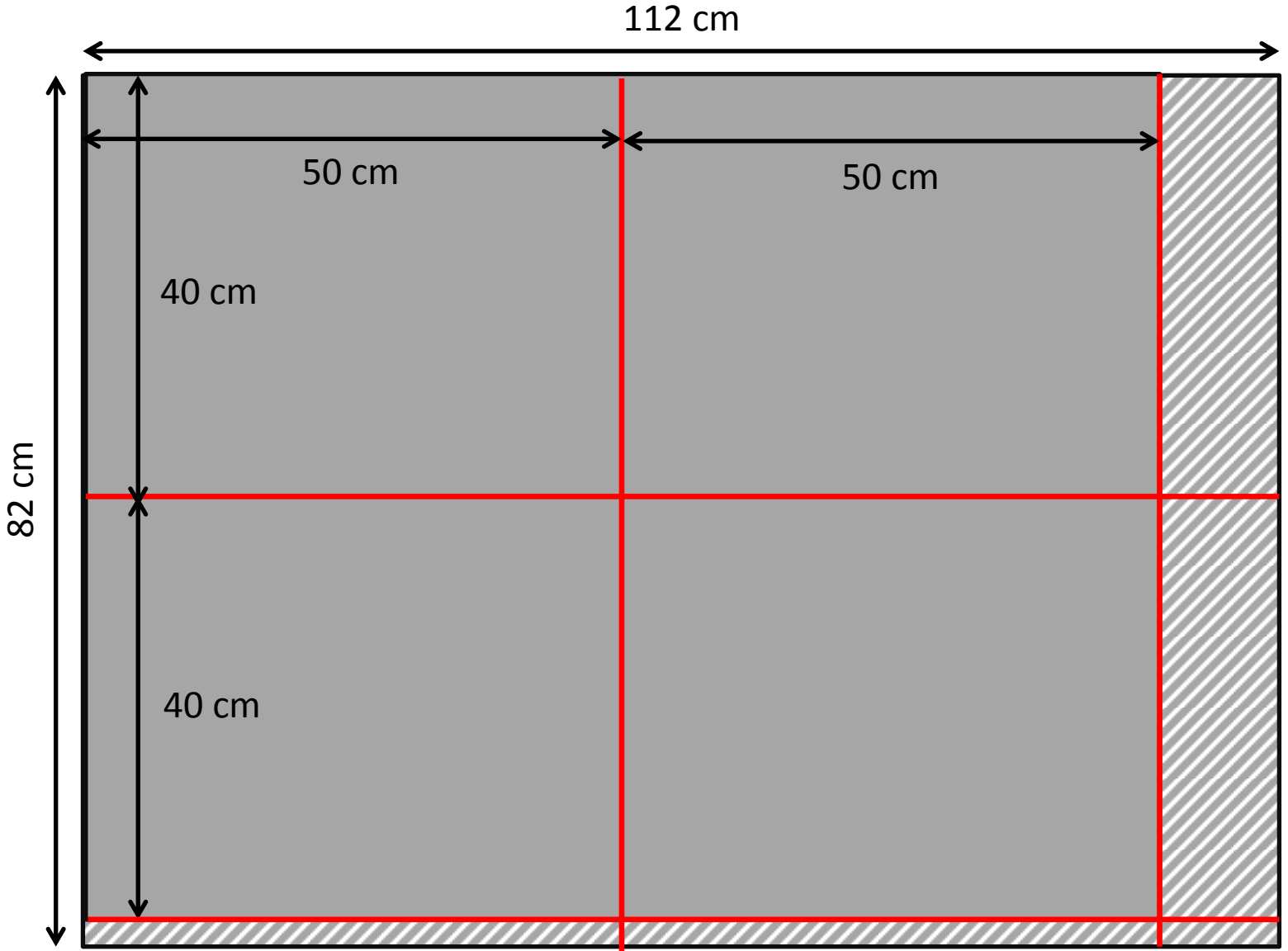


Passe-partout snijden

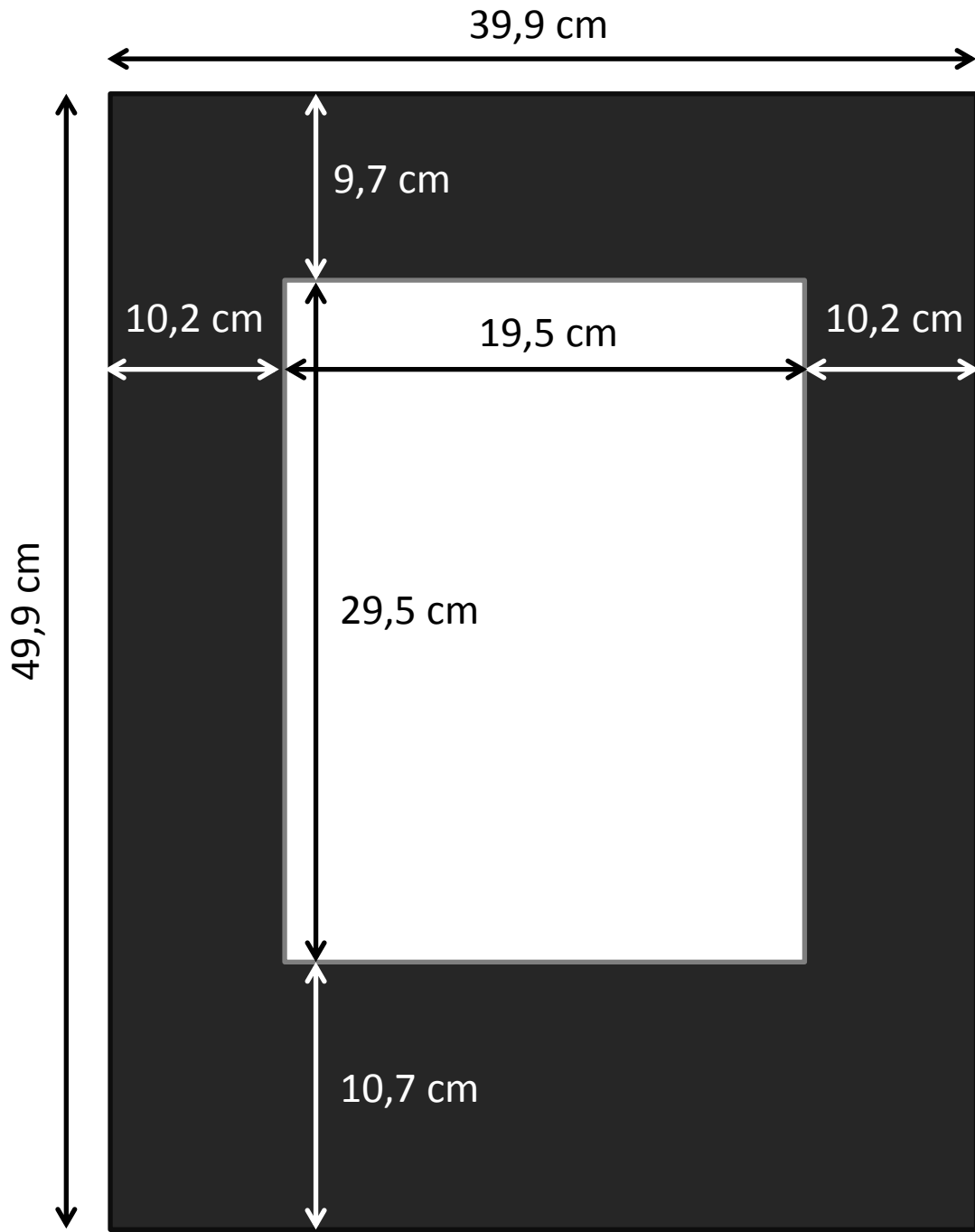


Fotoclub
**Bellus
Imago**

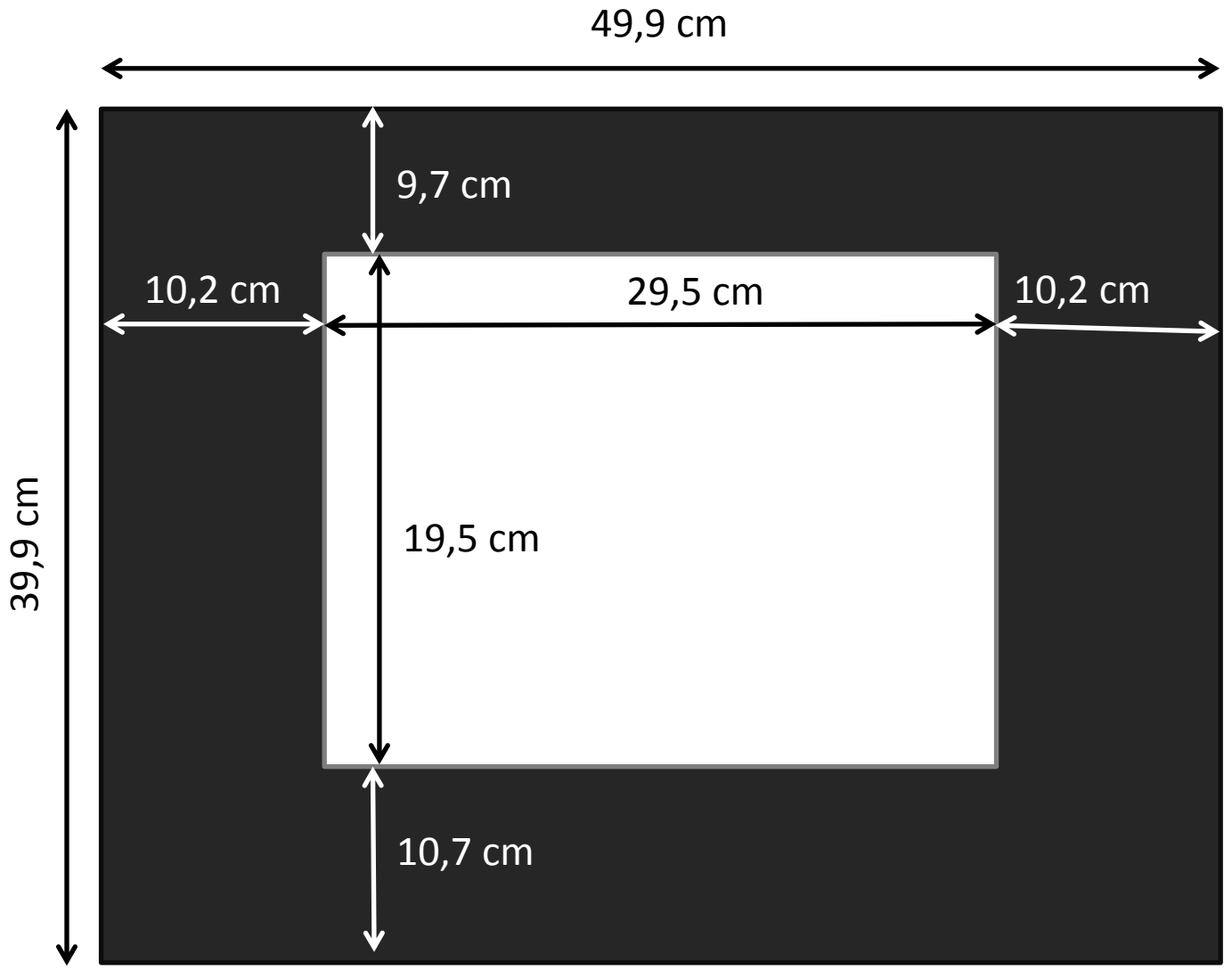
PP-plaat 82 x 112cm EXPO passe-partout



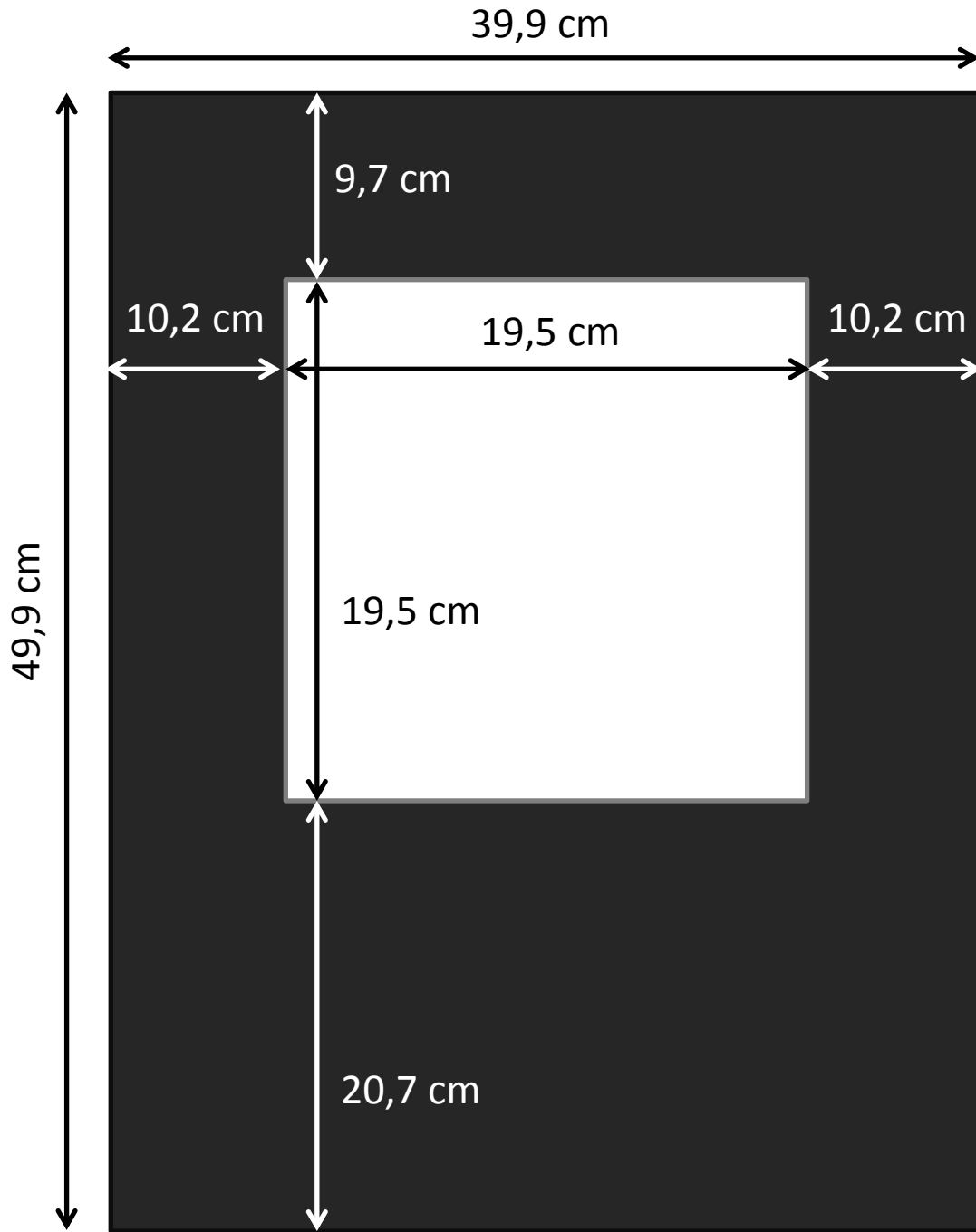
Afmetingen portret



Afmetingen landscape

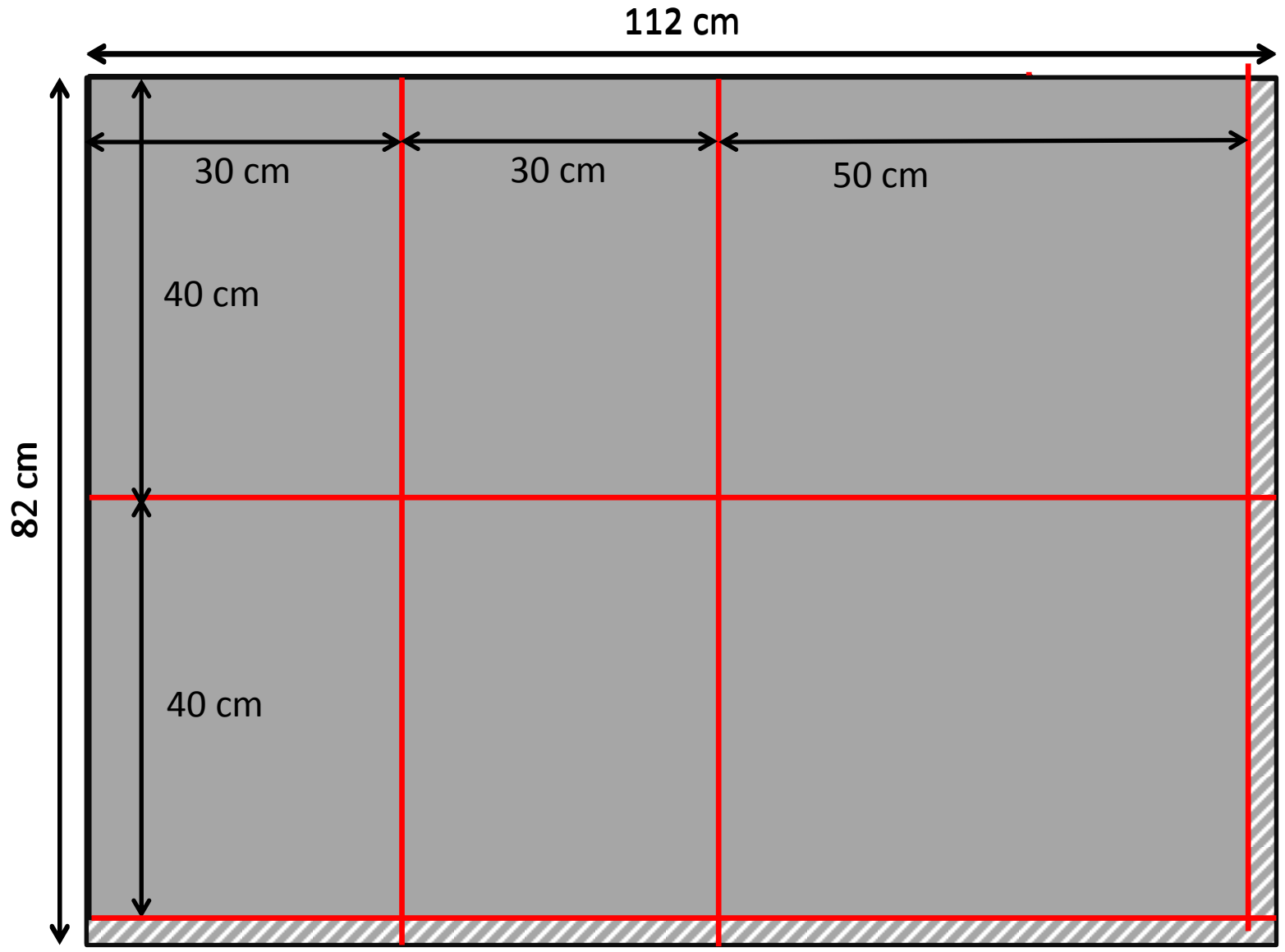


Afmetingen vierkant

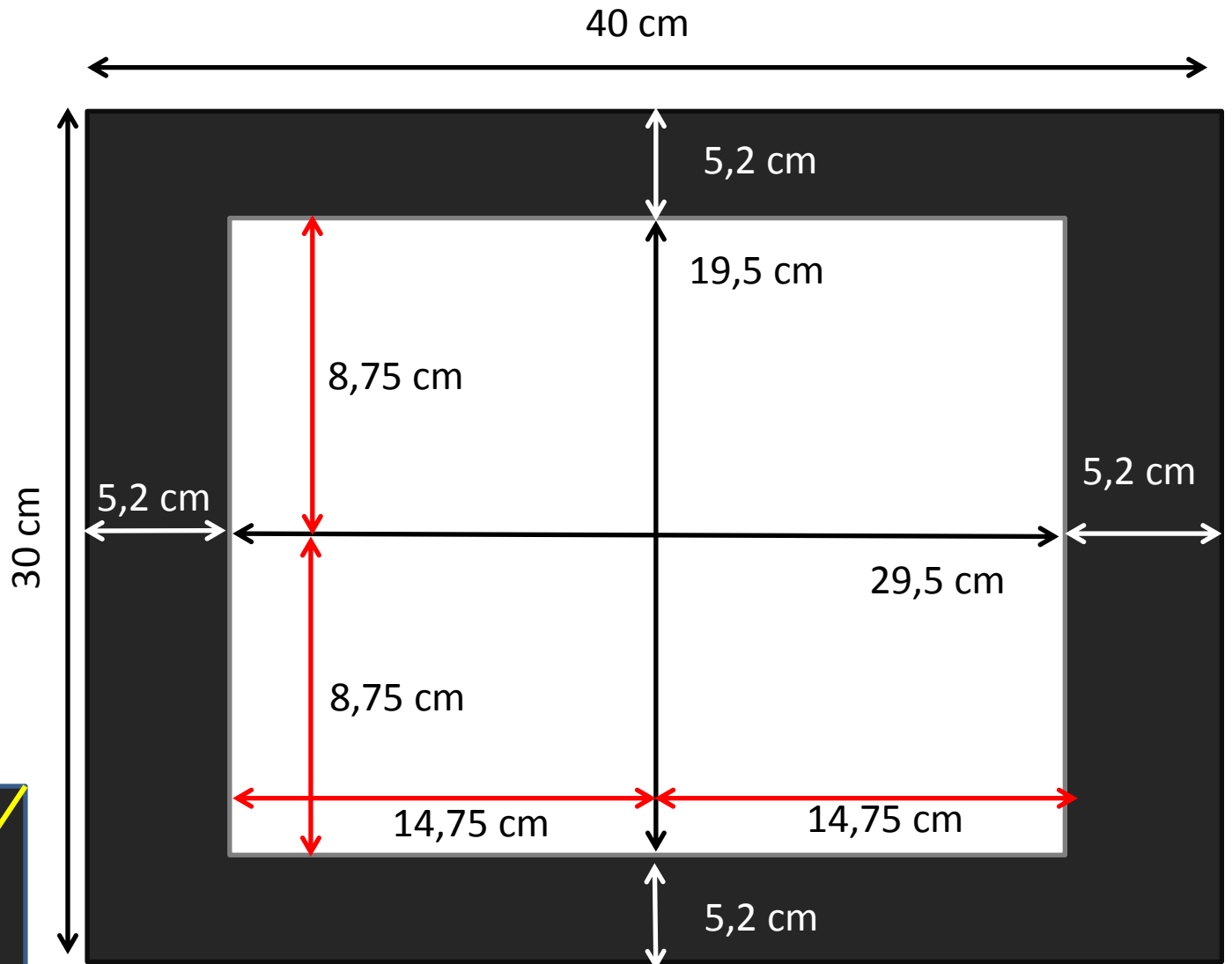
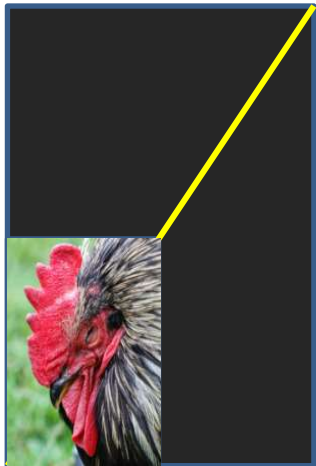


PP-plaat 82 x 112cm

Kleine passe-partout

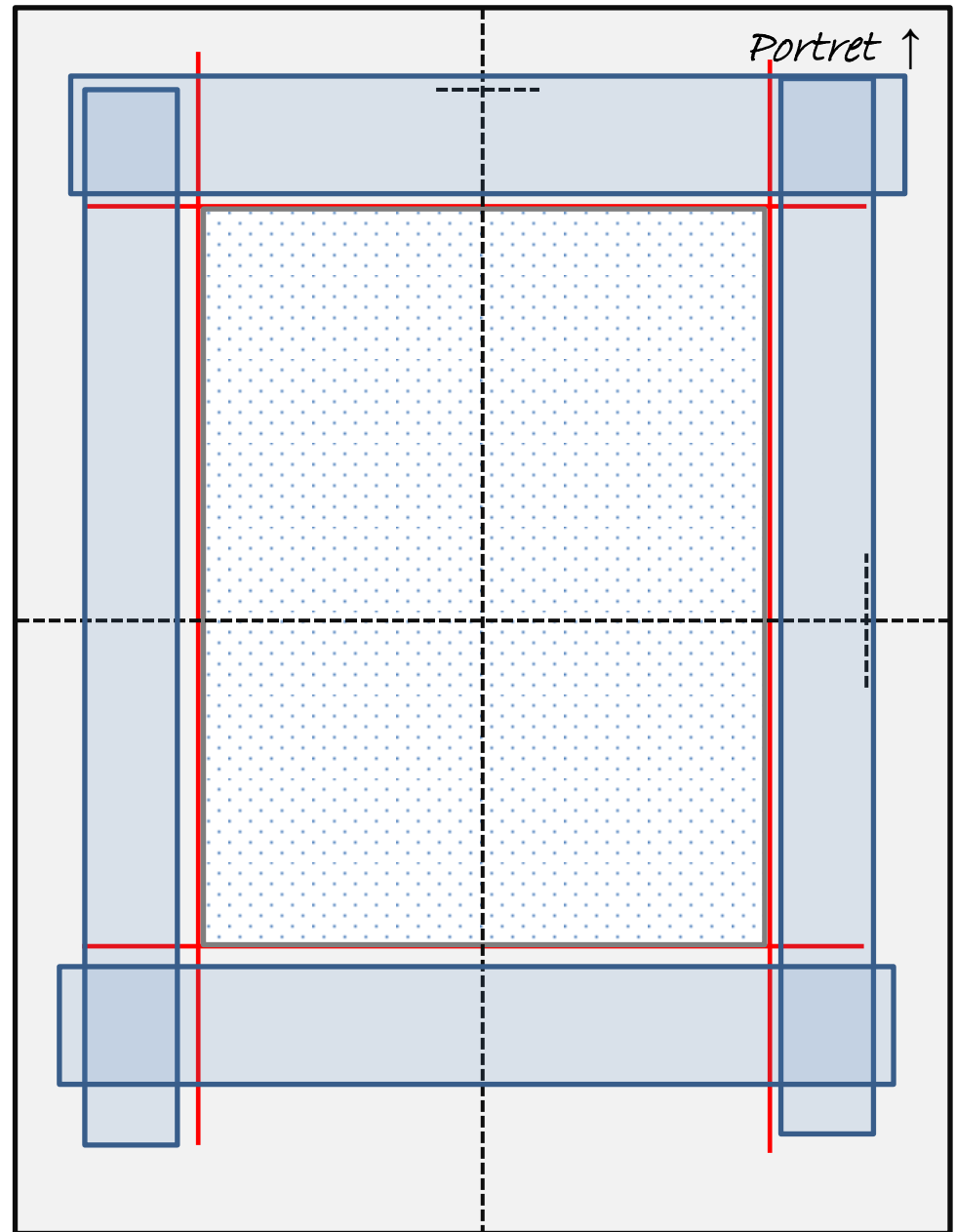


Afmetingen test PP



Enkele tips

- Teken hulplijnen. Dit vergemakkelijkt het uitlijnen van de foto.
- Geef aan wat de bovenkant is.
- Geef het midden aan. Dat is handig als je een oogje wilt bevestigen.
- Plak brede doorzichtige tape op de achterzijde. Dat maakt het wisselen van foto's gemakkelijker.



Enkele tips

- Zorg dat de passe-partout plaat vlak ligt.
- Leg afvalkarton onder de te snijden passe-partout.
- Controleer of het mesje diep genoeg snijdt. Eventueel bijstellen.
- Controleer of je het mes onder de juiste hoek hebt (invallend ↔ uitvallend).
- Zet het mes 2 tot 3 mm voor de snijlijn in het karton.
- Probeer in 1 keer door het passe-partout te snijden.
- Gebruik zuurvrij passe-partout karton.

Wat ideeën



Vragen?

Praktijk!